

TVC350

高压直流接触器



产品特点

- 陶瓷密封结构,触点室内充有氢气混合气体,结合磁吹灭弧,使产品可切断高达 1000 VDC 的负载电压。
- 350A 85 °C长时间载流能力。
- 置身于密封的氢混合还原性气体环境下的主/ 辅触头,即使安装在最恶劣的环境下也不会轻易地被污染或氧化。

型号命名规则

	TVC	350	- 12	H	F	T	(XXX)
产品系列							
触点电流	350: 350A						
线圈电压	12: 12VDC	24: 24VDC	A: 9-36VDC				
触点形式	H : 一组常开						
辅助触点	F : 带辅助触点		无: 不带辅助触点				
线圈引出方式	无 : 内螺纹		T: 内螺纹和 螺杆				
特殊代码	XXX: 客户需求		无: 标准型				

线圈参数

标称电压[V]	项目	最大启动电流[A]	最大冲击时间[ms]	保持电流 [A]	吸合电压 [V]	释放电压 [V]	额定功率 [W]	最大电压 [V]
	DC	12	2.6A	120ms	0.34A	≤8.4VDC	≥1VDC	保持时 5.5W
24		1.3A	120ms	0.17A	≤16.8VDC	≥2VDC	保持时 5.5W	32VDC
9-36		3.8A	120ms	0.27A@12VDC 0.13A@24VDC	≤9VDC	≥3VDC	接通时 45W(0.12s) 保持时 4W	36VDC

触点参数

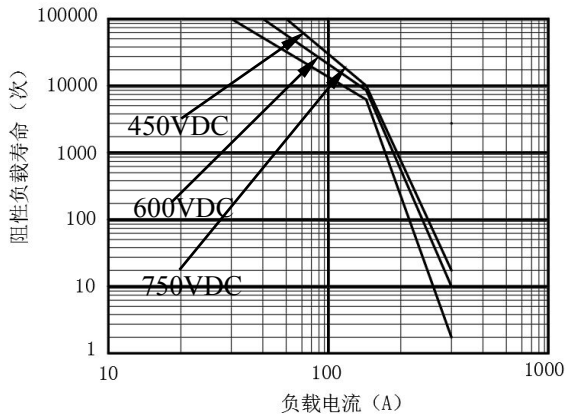
项目	型号	单极 阻性负载
		TVC350
最大持续电流		350A
最大开关切换	V	1000 VDC
	A	2000A (320 VDC) 1 Ops
主触点类型		1H (SPST-NO.)
最小适用负载		1A 12VDC
接触电阻		$\leq 1.5 \text{ m}\Omega$ (DC 6V 20A)
过载切断		450VDC 400A 50 Ops 750VDC 400A 20 Ops
短时间通电电流		400A 10min, 800A 10s,
机械寿命		2×10^5 Ops
电气寿命	450 VDC 350 A	3,000 Ops
	750 VDC 350 A	2000 Ops
	1000 VDC 350 A	2 00 Ops
辅助触点电流范围		2A 30VDC
辅助触点最小电流		100mA 8VDC
辅助触点接触电阻		$\leq 0.1 \Omega$

性能参数

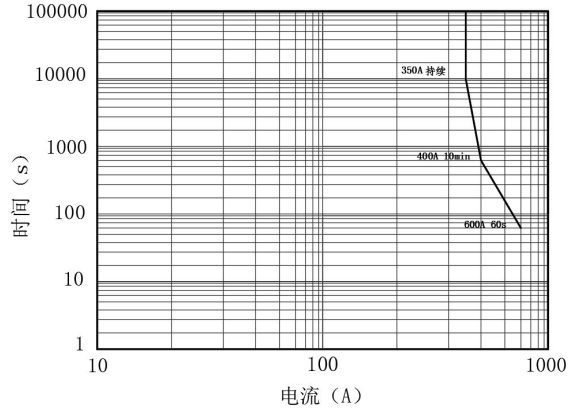
绝缘电阻		Min.1000M Ω 1000V DC
介质耐压	断开触点间	3000V AC 60 Sec.1mA
	触点与线圈间	3000V AC 60 Sec.1mA
	主触点与辅助触点间	3000V AC 60 Sec.1mA
吸合时间		$\leq 40 \text{ ms}$
释放时间		$\leq 20 \text{ ms}$
抗冲击性	功能性测试	Min 98 m/s ² [10G] 11ms , (10 μ s)
	破坏性测试	Min 490 m/s ² [50G] 6ms
抗震性	功能性测试	49 m/s ² [4G] 10 to 500Hz , (10 μ s)
	破坏性测试	49 m/s ² [4G] 10 to 500Hz 4h
使用条件 运输, 存储环境	环境温度	-40°C to +85°C
	湿度	5% to 85% R.H.
重量		460g
外形尺寸		80.4*63.7*55.8mm

参考数据环境特性

不同电压下的阻性负载寿命

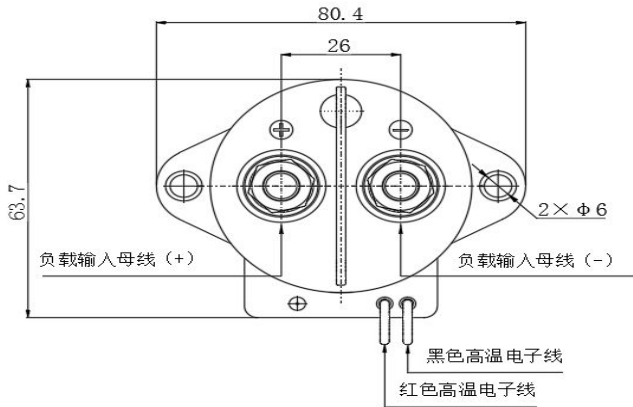


触点电流承载能力



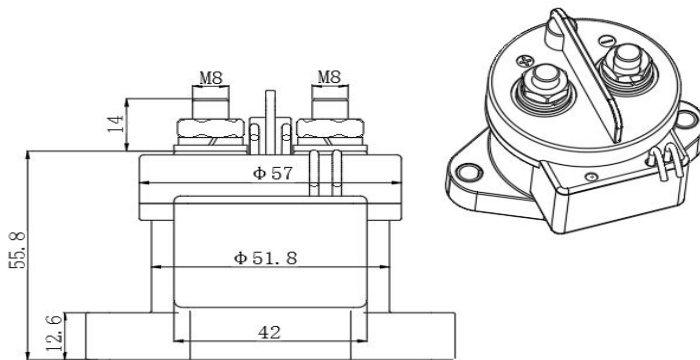
外形图

单位: mm



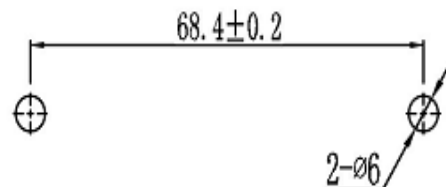
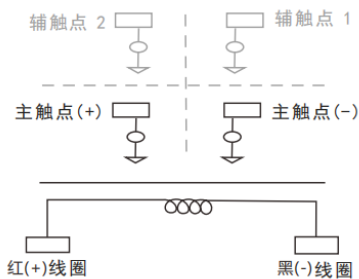
产品外形尺寸未标注尺寸公差

外形尺寸	公差
≤10	±0.3
≥10~50	±0.5
>50	±0.8



安装孔尺寸、接线图

单位: mm



线圈引出方式: UL3266、20AWG、320±20mm (带连接器)

接触器应用中注意事项

直流接触器以电弧冷却能力较高的氢气为介质，具备直流高电压的切断能力，采用了陶瓷密封防爆结构，触点部分具有防水、防氧化等功能。可广泛应用于电动汽车、混合动力汽车、燃料电池汽车、建设机械、光伏发电、风力发电、电池充放电系统、直流电压电源控制等直流高电压领域。

注意事项：

- 1、接触器引出端有极性区别，请务必按照每个产品表面的标示进行正确使用。连接极性反向时，本说明书中承诺的电气特性将不能获得保障。
- 2、超过线圈额定、触点额定、通断寿命的等规格范围进行使用时，可能会导致异常发热、冒烟、着火，因此请绝对避免。
- 3、负载电压较高的情况下，由于触点通断时所产生的电弧能量会增大，可能会导致电气性寿命的显著下降，因此考虑到实际使用时所产生的电压也是十分重要的。
- 4、触点参数中的额定值均为阻性负载时的数值。若使用二极管，可能会导致切断性能下降，敬请注意。
- 5、长时间未对触点进行通断的情况下，触点表面会因有机皮膜的生成等而出现接触不稳定的情况，因此请务必注意。
- 6、在对带 PCB 板的接触器进行动作电压测试时，不能使电压缓慢上升，请通过快速上升沿（阶跃式供电方式）对产品进行线圈驱动时间 $\geq 200\text{ms}$ ，否则接触器有可能会不动作。
- 7、本接触器的内部采用气体封入型的密封触点（密封式触点），而随着密封式触点内部的温度（环境温度+通电导致的温度上升）变化，内部气体也就有了一定的内部气体穿透寿命。因此，请确保使用环境温度在 $-40\sim+85^{\circ}\text{C}$ 、保存环境温度在 $-40\sim+85^{\circ}\text{C}$ 的范围之内。
- 8、请避免在强磁场附近（变压器、磁铁的周围）和发热物体的附近安装。
- 9、确保主要的电源线最贴近接触器的引出端，然后按平垫圈、弹簧垫圈、螺母的顺序安装紧固。不正确的连接顺序可能会造成严重的过热，并导致连接电缆的绝缘层熔化。
- 10、各个部位的螺钉锁紧扭矩请控制在下述的规定范围内。在超过范围的情况下，可能会造成破损。

➤ 引出端安装部分

螺母 \ 型号	TVC150	TVC200	TVC250	TVC300	TVC350
M5			/	/	/
M6	/	/	/	/	/
M8	10N.m~12N.m	10N.m~12N.m	10N.m~12N.m	10N.m~12N.m	10N.m~12N.m

备注：TVC150、TVC200、TVC250、TVC300、TVC350（内螺纹型）可自行配置十字外六角组合螺丝。

➤ 接触器安装部分

螺母 \ 型号	TVC150	TVC200	TVC250	TVC300	TVC350
M4	/	/	/	/	/
M5	3N.m ~4N.m	3N.m ~4N.m	3N.m ~4N.m	3N.m ~4N.m	3N.m ~4N.m
M6	/	/	/	/	/

备注：a、螺钉强度必须符合强度 8.8 级以上要求（国标 GB/T70.1）；b、有效锁紧螺纹长度必须大于 5mm。

11、请避免在引出端上粘附油脂等异物；请使用以下规格的连接导线，否则可能会造成引出端部分的异常发热：

型号	TVC150	TVC200	TVC250	TVC300	TVC350
截面积 mm ²	70	95	120	185	185

12、在接触器意外坠落的情况下，建议不要再使用。

13、本资料仅供客户参考。