



特性

高触点容量: **40A** 触点切换能力

触点与线圈耐压可达 **4.0KV**

具有一组常开, 一组常闭, 一组转换触点形式

外形尺寸: **32.4mm × 27.5mm × 27.9mm**

触点负载

触点形式	1A-一组常开, 1B-一组常闭, 1C-一组转换,		
触点材料	Ag Alloys		
触点负载(阻性)	A 型: 30A 250VAC C 型: NO:30A 250VAC NC:20A 250VAC	A 型: 40A 250VAC C 型: NO:40A 250VAC NC:20A 250VAC	
最大切换功率	7500VAC		
最大切换电压	277VAC		
最大切换电流	40A		
触点阻性	≤100mΩ (1A 6VDC)		
寿命	电气寿命	5 × 10 ⁴ ops	通断比 ON/OFF 1S / 9 S
	机械寿命	1 × 10 ⁷ ops	通断比 ON/OFF 0.1S / 0.1S

性能参数

绝缘电阻	100MΩ (500VDC)		
介质耐压	触点与触点间	1500VAC, 1min	
	线圈与触点间	2500VAC, 1min F 级: 4000VAC, 1min	
吸合时间	Max, 15ms		
释放时间	Max, 10ms		
工作环境温度	-40℃ TO 85℃ T 型: -40℃ TO 105℃		
抗冲击	强度	1000 m/s ²	
	稳定性	100 m/s ²	
抗振动	强度	10—55Hz, 1.5mm 双振幅	
	稳定性	10—55Hz, 1.5mm 双振幅	
引出端方式	印制板式		
重量	约 26g		

说明: 上述值均为初始值

线圈参数

线圈电压 Coil voltage VDC	吸合电压 Pick up Voltage VDC	释放电压 Release voltage VDC	最大电压 Max voltage VDC	额定电流 Nominal Current (mA)	线圈电阻 Coil Resistance Ω (1±10%)	线圈功耗 Coil power consumption W
3	75% Maximum	10% Minimum	130%	300	10	0.9
5				178	28	0.9
6				150	40	0.9
9				100	90	0.9
12				75	160	0.9
18				50	360	0.9
24				38	640	0.9
36				25	1440	0.9
48				19	2560	0.9

线圈电压 Coil voltage VDC	吸合电压 Pick up Voltage VDC	释放电压 Release voltage VDC	最大电压 Max voltage VDC	额定电流 Nominal Current (mA)	线圈电阻 Coil Resistance Ω (1±10%)	线圈功耗 Coil power consumption W
3	75% Maximum	10% Minimum	130%	375	8	1.2
5				240	21	1.2
6				200	30	1.2
9				132	68	1.2
12				100	120	1.2
18				67	270	1.2
24				50	480	1.2
48				25	1920	1.2

说明:1, 使用的线圈电压低于线圈额定电压时将会损害继电器的工作.

2, 吸合, 释放电压仅供检测用, 不是设计的使用指标.

安规认证

认证类别	CQC	UL/CUL	TUV
认证档案	CQC21002303551		R50506251
认证负载	20A 277VAC 30A 277VAC 40A 277VAC		20A 277VAC/30VDC 30A 277VAC/30VDC 40A 277VAC/30VDC

说明:

1. 表中未标明温度的负载, 均指环境温度为室温。

2. 以上仅列举除了部分负载, 因每个负载的测试条件不同, 电寿命次数也不相同, 如需了解详细, 请联系我司。

3. 对于塑封式、防水式产品的试验时, 应打开透气孔。

命名规则

YHRC3-1A-12 S L T H F xxx

客户特性号：任意字母或数字组合

耐压等级：无=常规品 F=4KV

负载类型：无（30A） H(40A)

耐温等级：无=85℃ T= 105℃

线圈功耗：L= 0.9W D= 1.2W

封装类型： S 塑封型 无 防水型

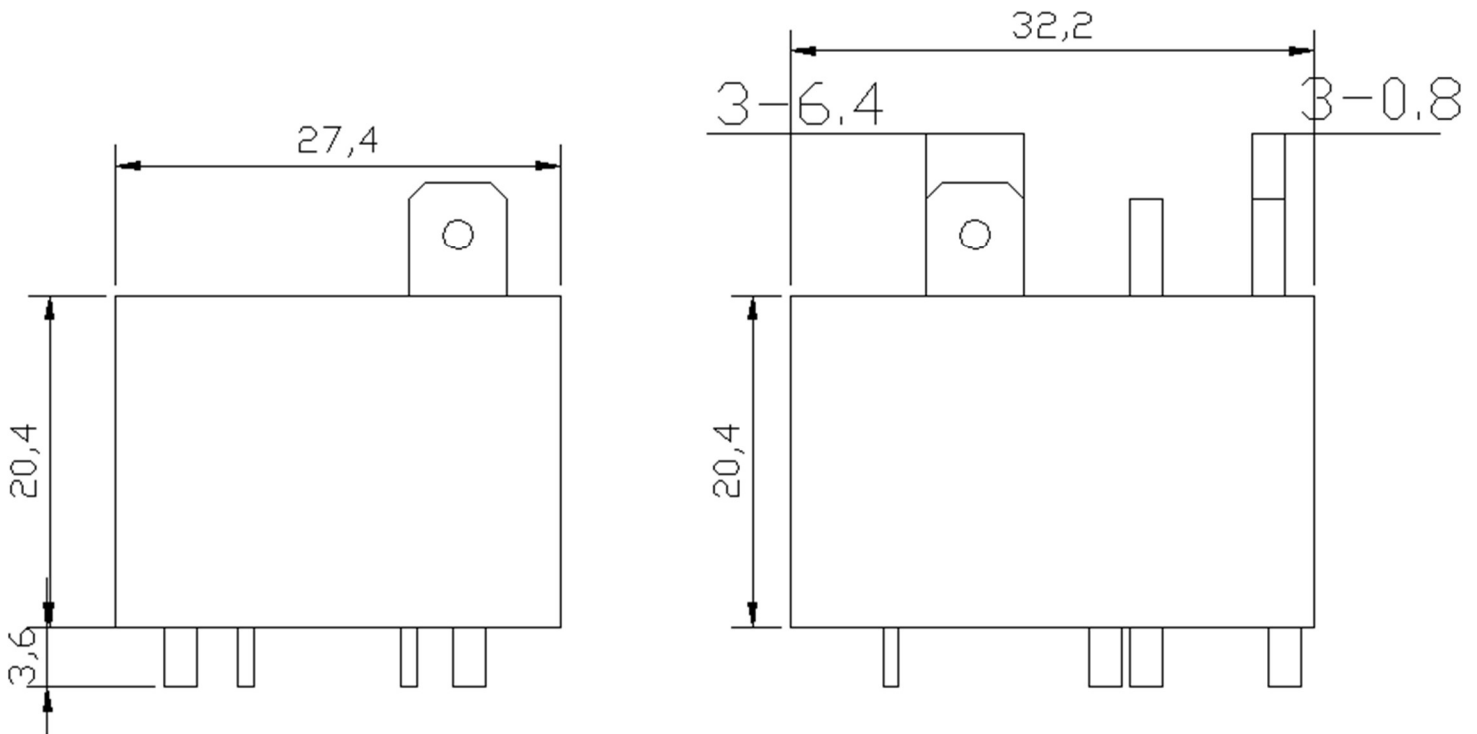
线圈电压：3, 5, 6, 9, 12, 18, 24, 36, 48, VDC

触点类型：1A=一组常开 1B=一组常闭 1C=一组转换

型号

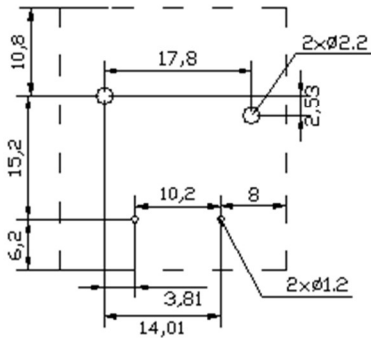
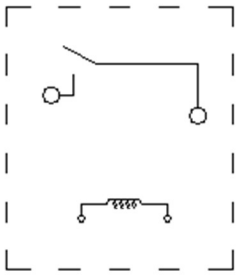
外形图、接线图、安装孔尺寸

外形图

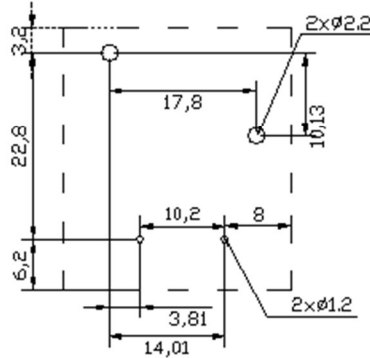
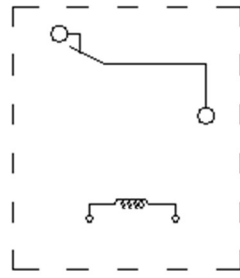


接线图、安装孔尺寸（底视图）

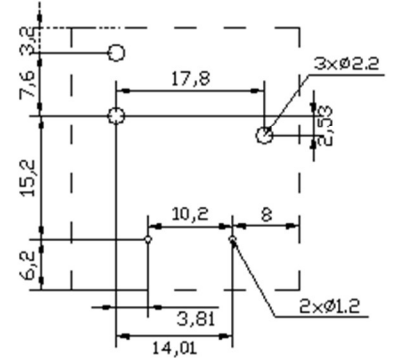
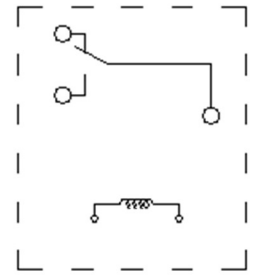
1A



1B



1C

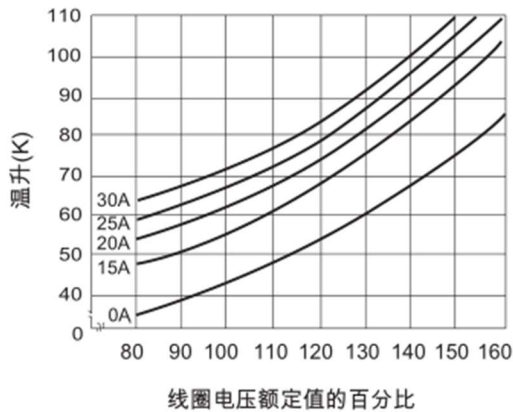


说明:

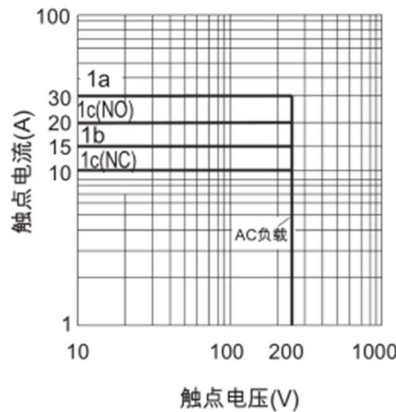
1. 产品部分外形尺寸未标注公差, 当外形尺寸 $\leq 1\text{mm}$, 公差为 $\pm 0.2\text{mm}$, 当外形尺寸(1-5)mm之间, 公差为 $\pm 0.3\text{mm}$ 。
2. 安装孔尺寸中未注尺寸公差为 $\pm 0.1\text{mm}$

性能曲线图

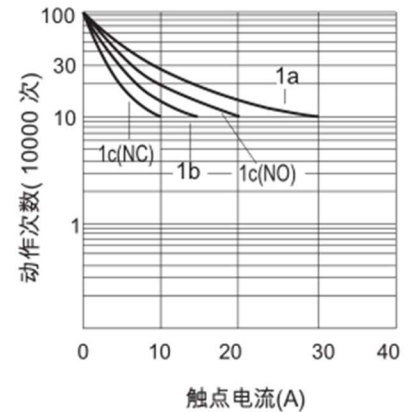
线圈温升



最大切换功率



寿命曲线



其他

- 1 规格书内的各项性能参数是基于标准测试条件下测得的初始值
- 2 非塑封继电器需要防止助焊剂或污染物进入继电器
- 3 避免在强磁场条件下使用继电器, 外界强磁场会造成继电器动作和释放等参数发生变化。
- 4 为了保持继电器的性能, 请注意不要使继电器掉落或受到强冲击。掉落后的继电器建议不再使用。
- 5 本产品规格书仅供客户使用时参考, 如有更改, 恕不另行通知。

© 深圳市拓普德科技有限公司版权所有, 本公司保留所有权利

吴先生: 13632612873 0755-23105580