



特性

高触点容量：**3A** 触点切换能力
 低线圈功耗，**0.2W**
 小型，标准印刷版引出脚
 外形尺寸：**15.5X 10.5 X 11.2mm**

触点负载

触点形式	1C-一组转换			
触点材料	Ag Alloys			
触点负载(阻性)	3A 125VAC 3A 30VDC			
最大切换电压	30VDC			
最大切换电流	3A			
最小切换功率	375VA			
触点阻性	≤100mΩ (1A 6VDC)			
寿命	电气寿命	1×10 ⁵ ops	通断比 NO/OFF	1S / 9S
	机械寿命	1×10 ⁷ ops	通断比 NO/OFF	0.1S / 0.1S

性能参数

绝缘电阻	1000MΩ (500VDC)			
介质耐压	触点与触点间	500VAC, 1min		
	线圈与触点间	750VAC, 1min		
吸合时间	Max, 10ms			
释放时间	Max, 10ms			
工作环境温度	-40℃ TO 85℃			
抗冲击	强度	1000m/s ² (100g)(半正弦波:6ms)		
	稳定性	100 m/s ²		
抗振动	强度	10—55Hz, 1.5mm 双振幅		
	稳定性	10—55Hz, 1.5mm 双振幅		
引出端方式	印制板式			
重量	约 4g			

说明：上述值均为初始值

线圈参数

线圈电压 Coil voltage VDC	吸合电压 Pick up Voltage VDC	释放电压 Release voltage VDC	最大电压 Max voltage VDC	额定电流 Nominal Current (mA)	线圈电阻 Coil Resistance Ω (1 \pm 10%)	线圈功耗 Coil power consumption W
5	75% Maximum	10% Minimum	130%	40	120	约 0.2
6				33.7	180	
9				22.5	400	
12				16.7	700	
24				8.3	2800	

说明:1, 使用的线圈电压低于线圈额定电压时将会损害继电器的工作.

2, 吸合, 释放电压仅供检测用, 不是设计的使用指标.

说明:

1. 表中未标明温度的负载, 均指环境温度为室温。

2. 以上仅列举除了部分负载, 因每个负载的测试条件不同, 电寿命次数也不相同, 如需了解详细, 请联系我司。

3. 对于塑封式、防水式产品的试验时, 应打开透气孔。

命名规则

YHRS00- 1C -12 S D XXX

客户特性号: 任意字母或数字组合

线圈功耗: D= 0.2W

封装类型: S 塑封型 无 防水型

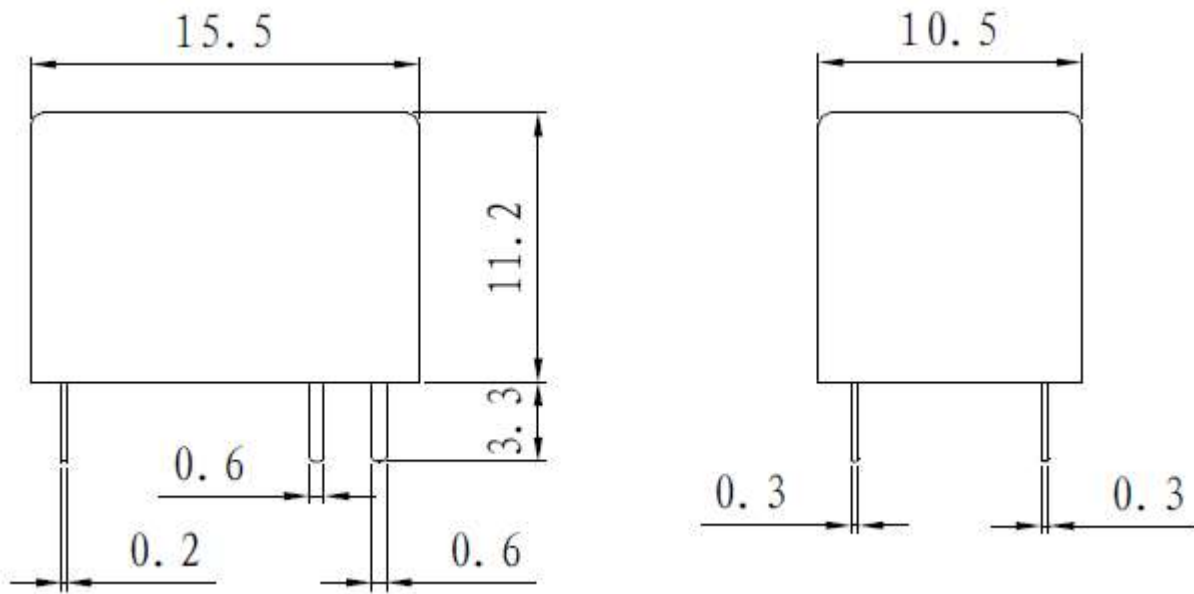
线圈电压: 5, 6, 9, 12, 24, VDC

触点类型: 1C= 一组转换

型号

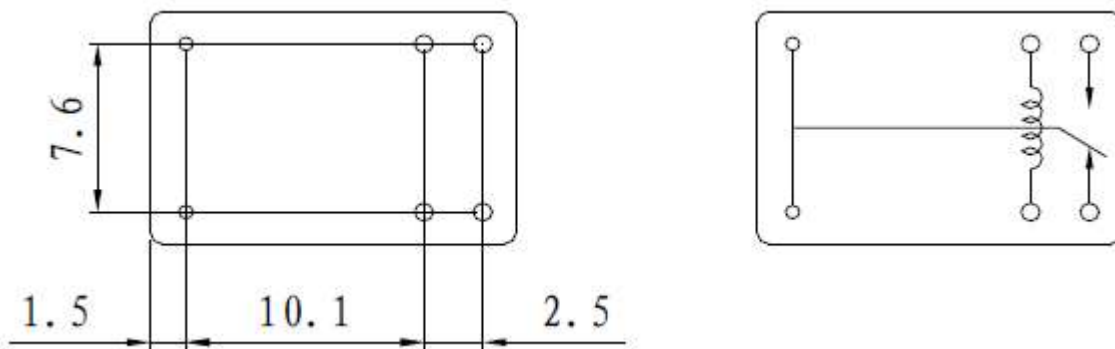
外形图、接线图、安装孔尺寸

外形图



接线图、安装孔尺寸（底视图）

1C



说明:

1. 产品部分外形尺寸未标注公差，当外形尺寸 $\leq 1\text{mm}$ ，公差为 $\pm 0.2\text{mm}$ ，当外形尺寸（1-5）mm 之间，公差为 $\pm 0.3\text{mm}$ 。
2. 安装孔尺寸中未注尺寸公差为 $\pm 0.1\text{mm}$

其他

- 1 规格书内的各项性能参数是基于标准测试条件下测得的初始值
- 2 非塑封继电器需要防止助焊剂或污染物进入继电器
- 3 避免在强磁场条件下使用继电器，外界强磁场会造成继电器动作和释放等参数发生变化。
- 4 为了保持继电器的性能，请注意不要使继电器掉落或受到强冲击。掉落后的继电器建议不再使用。
- 5 本产品规格书仅供客户使用时参考，如有更改，恕不另行通知。