



特性

5A 触点切换能力
触点与线圈间介质耐压 4000VAC
宽度仅 7MM, 适合高密度安装
高灵敏度, 功耗仅为 200mW
外形尺寸: 20.4 X 7 X 15.4 mm

触点负载

触点形式	1A-一组常开			
触点材料	Ag Alloys			
触点负载(阻性)	5A 250VAC			
最大切换功率	1250VAC,			
最大切换电压	250VAC			
最大切换电流	5A			
触点阻性	$\leq 100m\Omega$ (1A 24VDC)			
寿命	电气寿命	1×10^5 ops	通断比 NO/OFF	1S / 9S
	机械寿命	1×10^7 ops	通断比 NO/OFF	0.1S / 0.1S

性能参数

绝缘电阻	1000M Ω (500VDC)		
介质耐压	触点与触点间	750VAC, 1min	
	线圈与触点间	4000VAC, 1min	
吸合时间	Max, 15ms		
释放时间	Max, 10ms		
工作环境温度	-40°C TO 85°C		
抗冲击	强度	1000 m/s ²	
	稳定性	100 m/s ²	
抗振动	强度	10—55Hz, 1.5mm 双振幅	
	稳定性	10—55Hz, 1.5mm 双振幅	
引出端方式	印制板式		
重量	约 3g		

说明: 上述值均为初始值

线圈参数

线圈电压 Coil voltage VDC	吸合电压 Pick up Voltage VDC	释放电压 Release voltage VDC	最大电压 Max voltage VDC	额定电流 Nominal Current (mA)	线圈电阻 Coil Resistance Ω (1 \pm 10%)	线圈功耗 Coil power consumption W
5	75% Maximum	10% Minimum	130%	40	125	0.2
6				35	180	0.2
9				25	405	0.2
12				18	720	0.2
18				13	1620	0.2
24				8.5	2880	0.2

说明:1, 使用的线圈电压低于线圈额定电压时将会损害继电器的工作.

2, 吸合, 释放电压仅供检测用, 不是设计的使用指标.

安规认证

认证类别	CQC	UL/CUL	TUV
认证档案	CQC21002296475		R50506250
认证负载	5A 250VAC		5A 250VAC /5A 30VDC

说明:

1. 表中未标明温度的负载, 均指环境温度为室温。

2. 以上仅列举除了部分负载, 因每个负载的测试条件不同, 电寿命次数也不相同, 如需了解详细, 请联系我司。

3. 对于塑封式、防水式产品的试验时, 应打开透气孔。

命名规则

YHRE-1A -12 S L XXX

客户特性号: 任意字母或数字组合

线圈功耗: L= 0.2W

封装类型: S 塑封型 无 防水型

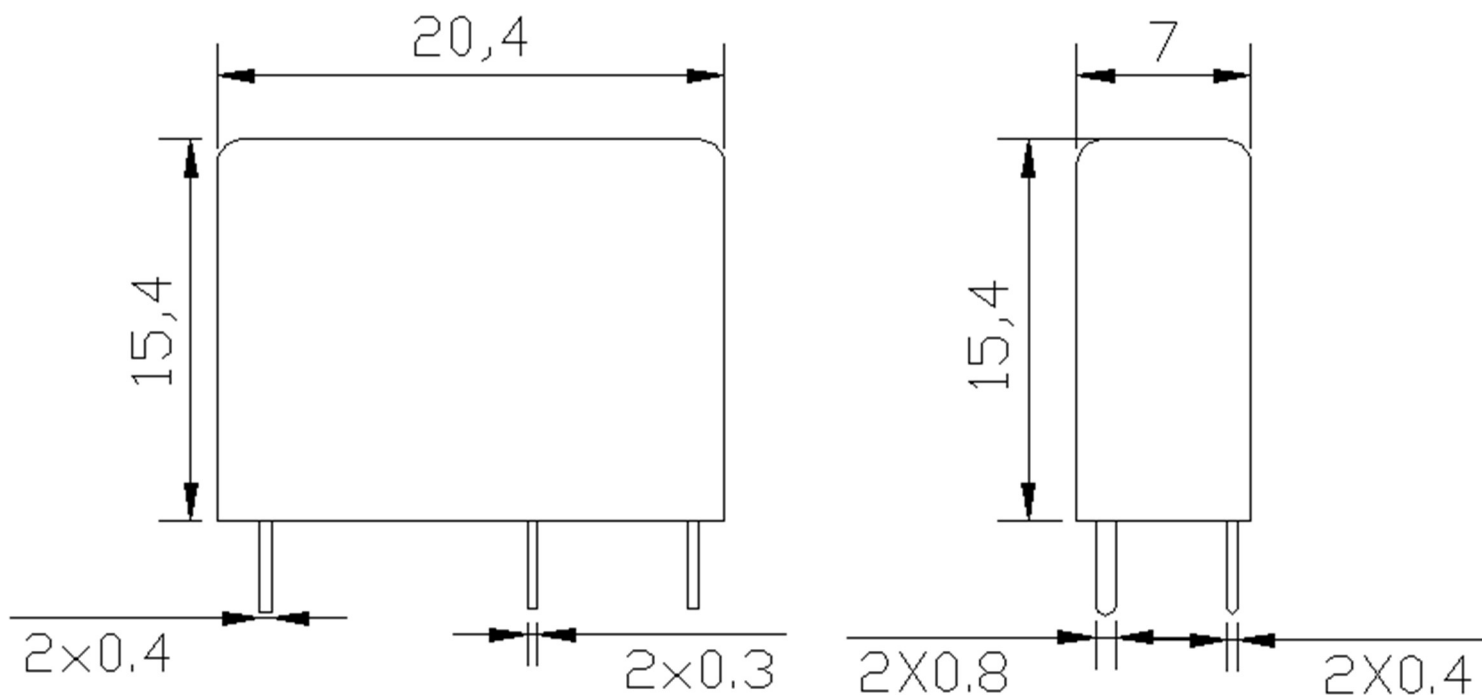
线圈电压: 5, 6, 9, 12, 18, 24, VDC

触点类型: 1A= 一组常开

型号

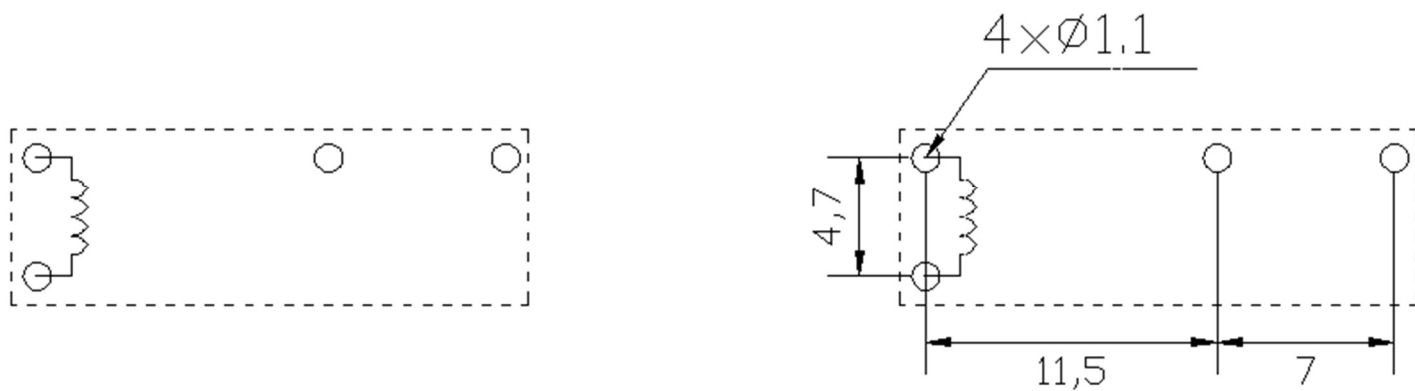
外形图、接线图、安装孔尺寸

外形图



接线图、安装孔尺寸（底视图）

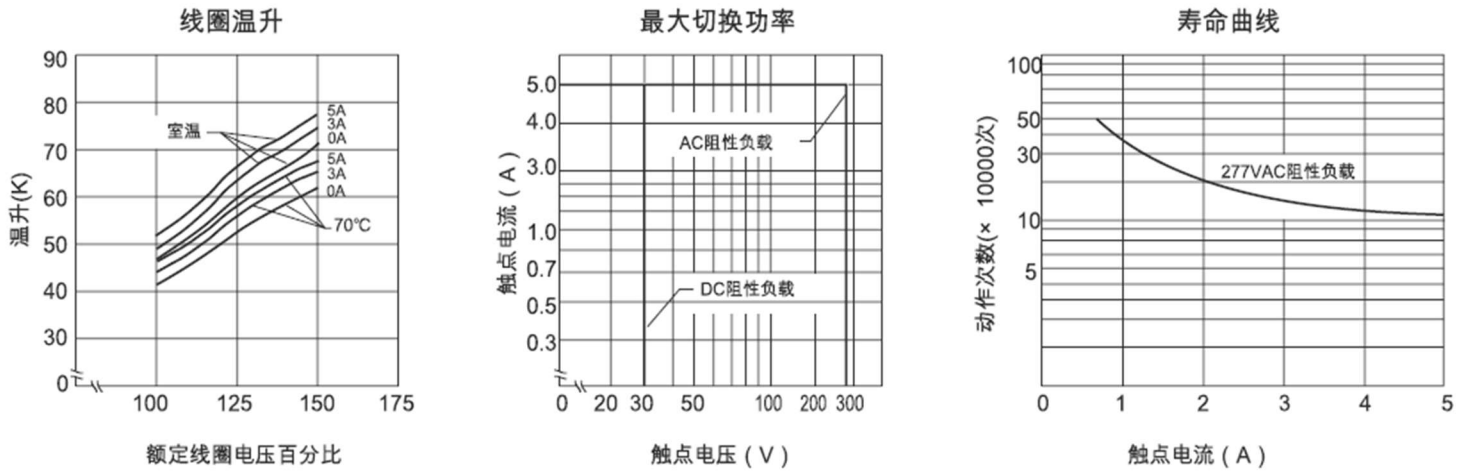
1A



说明:

1. 产品部分外形尺寸未标注公差，当外形尺寸 $\leq 1\text{mm}$ ，公差为 $\pm 0.2\text{mm}$ ，当外形尺寸（1-5）mm之间，公差为 $\pm 0.3\text{mm}$ 。
2. 安装孔尺寸中未注尺寸公差为 $\pm 0.1\text{mm}$

性能曲线图



其他

- 1 规格书内的各项性能参数是基于标准测试条件下测得的初始值
- 2 非塑封继电器需要防止助焊剂或污染物进入继电器
- 3 避免在强磁场条件下使用继电器，外界强磁场会造成继电器动作和释放等参数发生变化。
- 4 为了保持继电器的性能，请注意不要使继电器掉落或受到强冲击。掉落后的继电器建议不再使用。
- 5 本产品规格书仅供客户使用时参考，如有更改，恕不另行通知。

© 深圳市拓普德科技有限公司版权所有，本公司保留所有权利